

Таблица выбора комплектов алюминиевых и медно алюминиевых кабельных наконечников с изоляционной термоусаживаемой трубкой, для соединения СИП

SECTOR ENERGO		Комплекты кабельных алюминиевых наконечников SETA Сечением 16 – 120 мм ²								
Артикул комплекта	Артикул наконечника	Сечение жилы, мм ²	Ø болта контактного	Размер в мм.					Трубка термоусаживаемая утолщенная	
				d1	d	Толщина стенки	L	B	Длина мм	Тип и Ø мм. до/после усадки
SETA 16	TA 16	16	M8	5.4	10	2.3	59	16.5	50	РПК 17/3
SETA 25	TA 25	25	M8	7	12	2.5	62	18	55	РПК 17/3
SETA 35	TA 35	35	M10	8	14	3	68	20	60	РПК 22/6
SETA 50	TA 50	50	M10	9	16	3.5	75	23	70	РПК 22/6
SETA 70	TA 70	70	M10	11	18	3.5	86	25	80	РПК 25/10
SETA 95	TA 95	95	M12	13	20	3.5	89	28	80	РПК 30/8
SETA 120	TA 120	120	M12	14	22	4	96	33	90	РПК 35/12

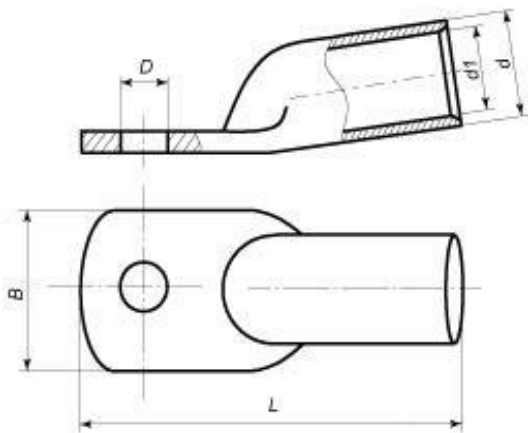


Таблица выбора комплектов алюминиевых и медно алюминиевых кабельных наконечников с изоляционной термоусаживаемой трубкой, для соединения СИП

SECTOR ENERGO		Комплекты кабельных медно алюминиевых наконечников SETA Сечением 16 – 120 мм ²								
Артикул комплекта	Артикул наконечника	Сечение жилы, мм ²	Ø болта контактного	Размер в мм.					Трубка термоусаживаемая утолщенная	
				d1	d	Толщина стенки	L	B	Длина мм	Тип и Ø мм. до/после усадки
SETAM 16	TA 16	16	M8	5.4	10	2.3	59	16.5	50	RPK RP 18/6
SETAM 25	TA 25	25	M8	7	12	2.5	62	18	55	RPK RP 18/6
SETAM 35	TA 35	35	M10	8	14	3	68	20	60	RPK 22/6
SETAM 50	TA 50	50	M10	9	16	3.5	75	23	70	RPK 22/6
SETAM 70	TA 70	70	M10	11	18	3.5	86	25	80	RPK 25/10
SETAM 95	TA 95	95	M12	13	20	3.5	89	28	80	RPK 30/8
SETAM 120	TA 120	120	M12	14	22	4	96	33	90	RPK 35/12

