

Наименование	Размеры (мм)							Стандартный цвет - черный - АКВ	
	D	D1	d	d1	L1	L2			
REC 50	60	30	45	10	70	50			
REC 75	85	20	42	20	60	40			
REC 90	105	27	45	27	60	40			
REC 110	125	27	65	27	60	40			
REC 125	140	35	76	35	60	40			
REC 140	156	45	95	45	80	40			
REC 160	178	58	105	58	80	50			
REC 200	220	77	128	77	80	50			
REC 225	245	77	156	77	80	50			
REC 250	270	90	185	90	80	50			
REC 315	335	90	236	90	80	50			
REC 400	420	200	290	200	80	50			
REC 450	475	200	340	200	80	50			
REC 500	520	250	375	250	100	70			
REC 560	580	250	475	250	100	70			
REC 630	650	250	530	250	100	70			

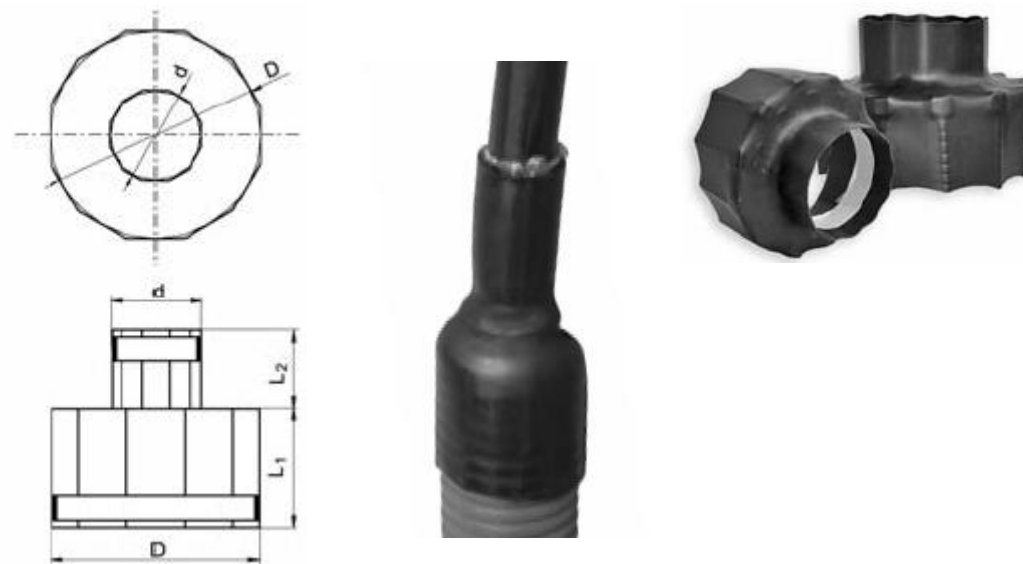
НОВИНКА

**ТЕРМОУСАЖИВАЕМЫЕ УПЛОТНЯЮЩИЕ КОЛПАКИ типа End-Cap
серии REC**

предназначены для герметизации выхода отдельного кабеля из обсадной защитной трубы и для защиты концов труб с термоизолированным покрытием.

Колпаки эффективно уплотняют и предохраняют трубу от проникновения влаги. Устойчивы к воздействию ультрафиолетовых лучей, агрессивной среды, грибка и плесени

Рабочая температура от -55 °С до +125 °С



D1 и d1 - внутренние диаметры после полной усадки.