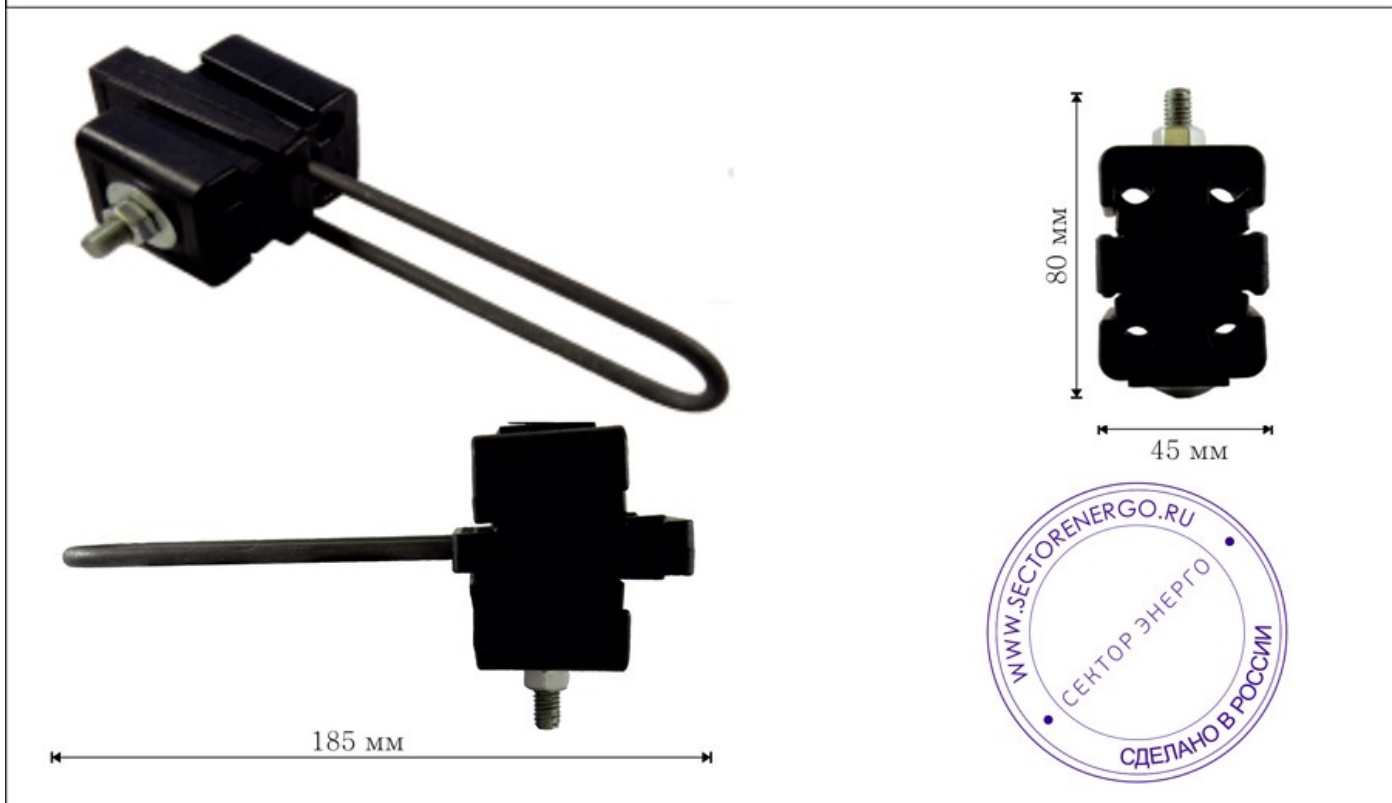
	<h1>Техническая карта</h1>	<h2>ЗА-2</h2>
	<h3>Зажим анкерный (натяжной)</h3>	

Предназначение: ВЛИ-0,4кВ с самонесущими изолированными проводами СИП-4 СИП-2



ТЕХНИЧЕСКИЕ ХАРАКТЕРИСТИКИ

Сечение СИП	4x16 мм ² ÷ 4x35 мм ²
Разрушающая нагрузка	1350 кгс.
Температура эксплуатации	от -50°С до +50°С
Вес	0,176 кг
Срок службы	не менее 40 лет
Гарантия эксплуатации	8 лет
Применение	Инструменты для установки
<p>Используется для анкерного крепления** 4-х жильного СИП на опорах либо стенах зданий при помощи стандартных крюков и траверс. **Может использоваться как поддерживающий зажим на промежуточных опорах, для этого прижимную накладку нужно повернуть на 90°.</p>	<p>Ключ накладной, либо торцовый - №13 Усилие затяжки - 22кгс. Монтаж в Инструкции по применению линейной арматуры.</p>