

# **Кронштейны**

**2014**

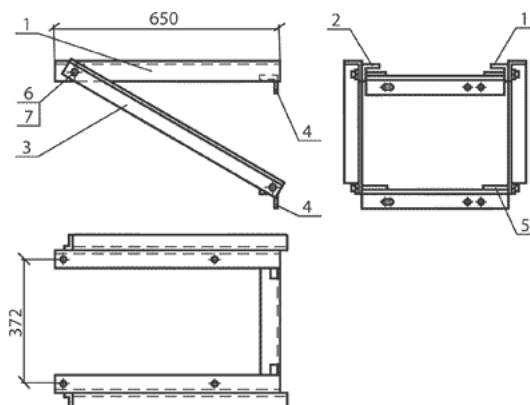
# Кронштейны

Тип PA1

Код 344

Вес, кг 13,6

Серия типового проекта 3.407.1 - 143  
60

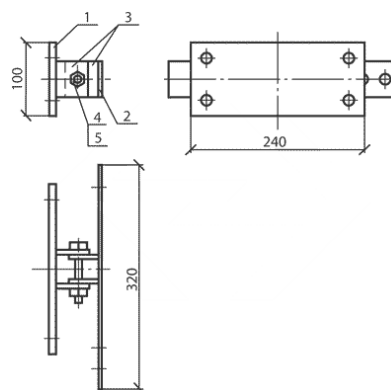


Тип PA2

Код 345

Вес, кг 2

Серия типового проекта 3.407.1 - 143  
61

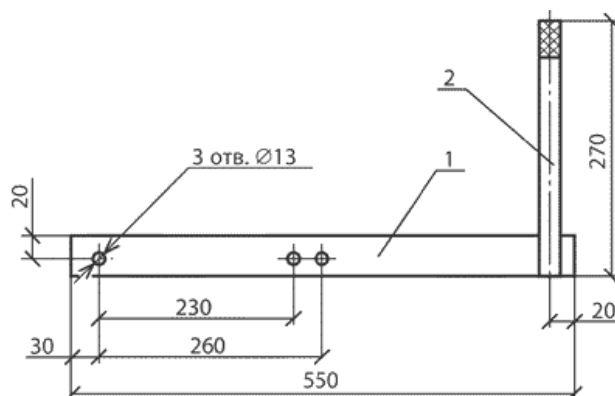


Тип PA4

Код 346

Вес, кг 1,5

Серия типового проекта 3.407.1 - 143  
62



Тип PA5

Код 347

Вес, кг 1,5

Серия типового проекта 3.407.1 - 143  
62

