

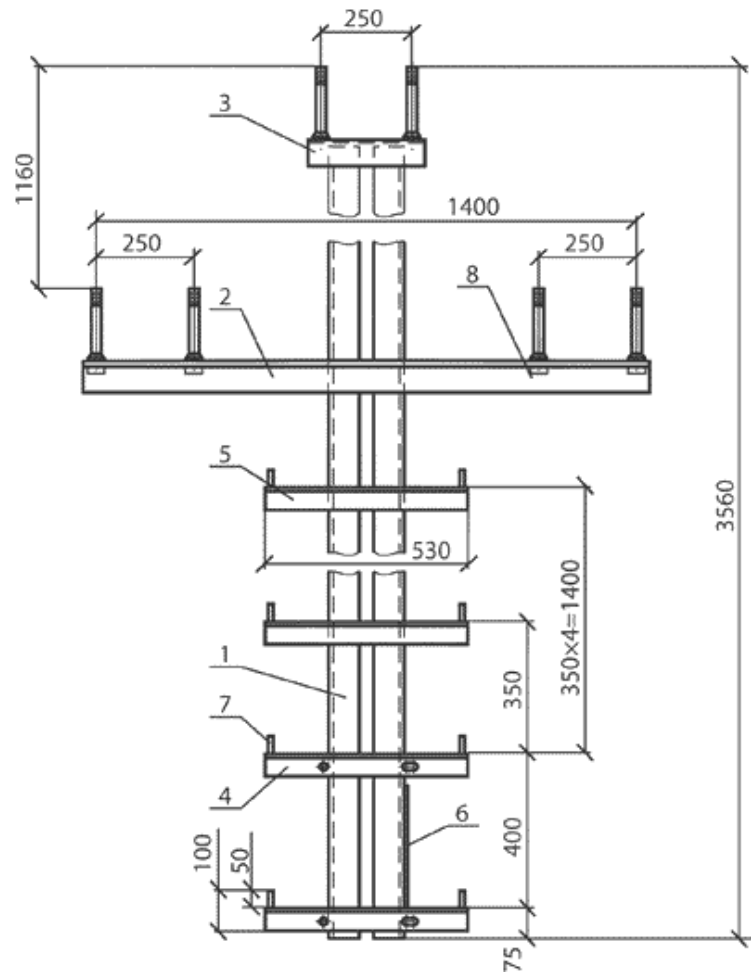
## **Надставки**

**2014**

# Надставки

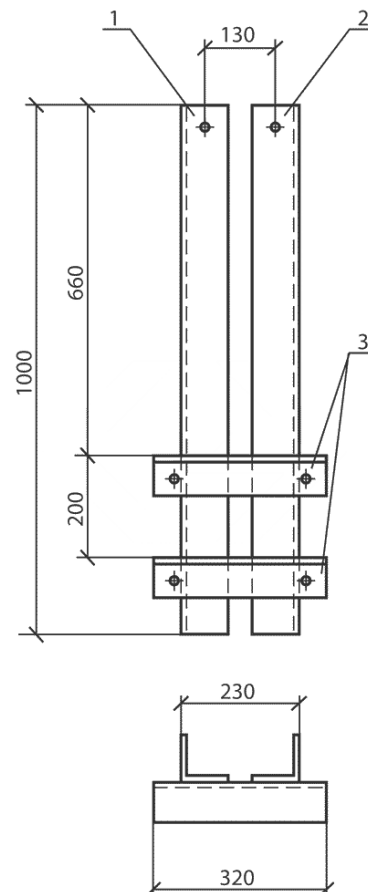
Тип  
Код  
Вес, кг  
Серия типового проекта

ТС1  
348  
76  
3.407.1 - 143  
27



Тип  
Код  
Вес, кг  
Серия типового проекта

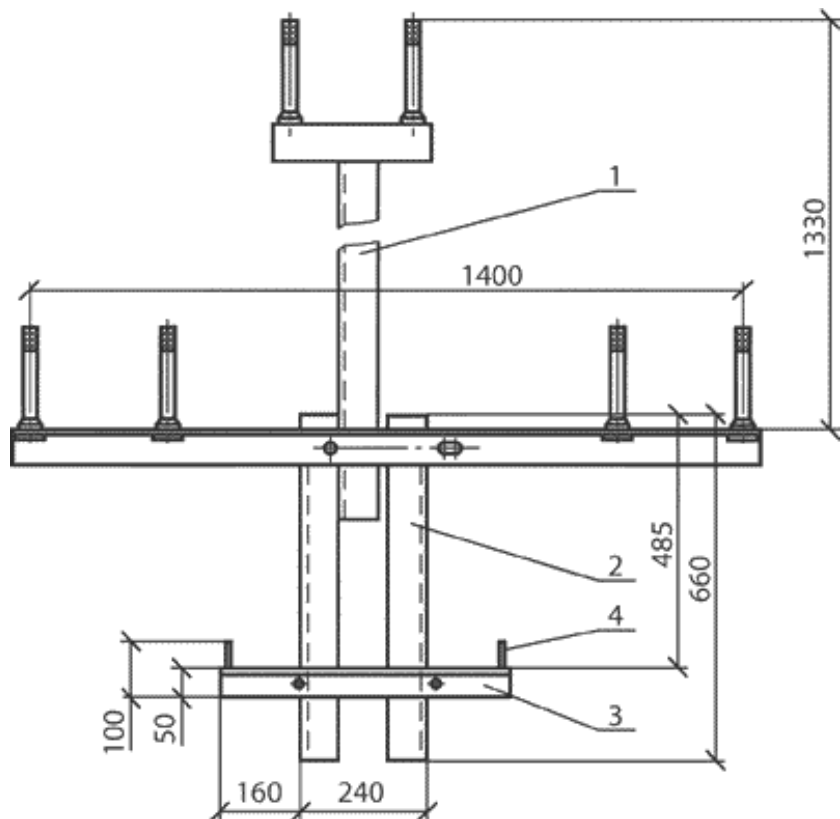
ТС2  
349  
22,8  
3.407.1 - 143  
28



# Надставки

Тип  
Код  
Вес, кг  
Серия типового проекта

ТС4  
350  
30,3  
3.407.1 - 143  
29



Тип  
Код  
Вес, кг  
Серия типового проекта

ТС6  
351  
35,7  
3.407.1 - 143  
30

