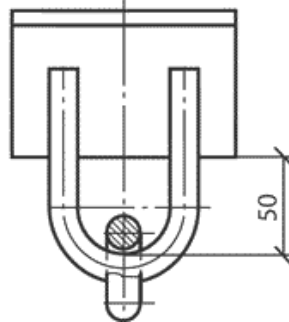
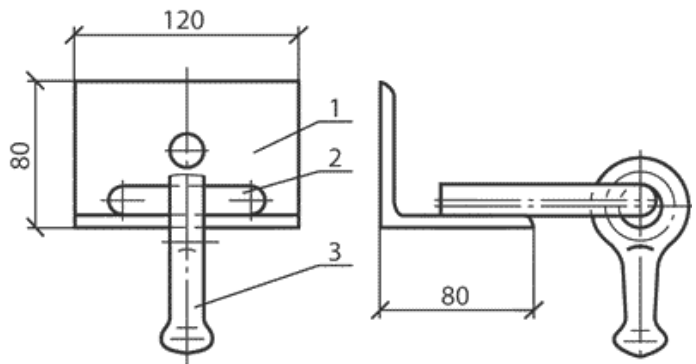


Оголовки

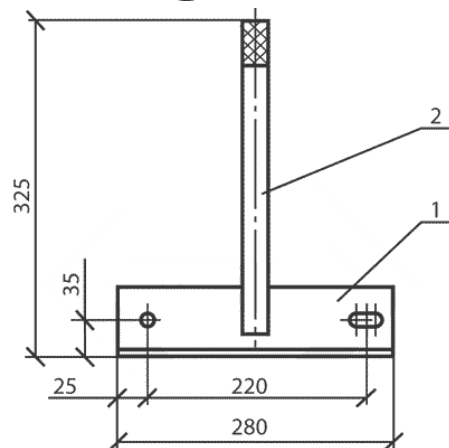
2014

Оголовки

Тип	ОГ2
Код	364
Вес, кг	1,6
Серия типового проекта	3.407.1 - 143 31



Тип	ОГ9
Код	365
Вес, кг	2,5
Серия типового проекта	3.407.1 - 143 35



Тип	ОГ12
Код	366
Вес, кг	4,3
Серия типового проекта	3.407.1 - 143 36

