

Скобы

2014

Скобы

Тип

КМ3

Код

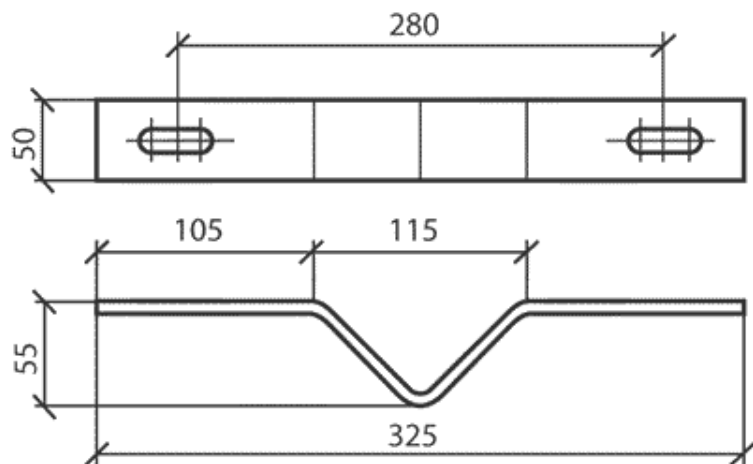
361

Вес, кг

0,6

Серия типового
проекта

3.407.1 - 143
55



Тип

КМ4

Код

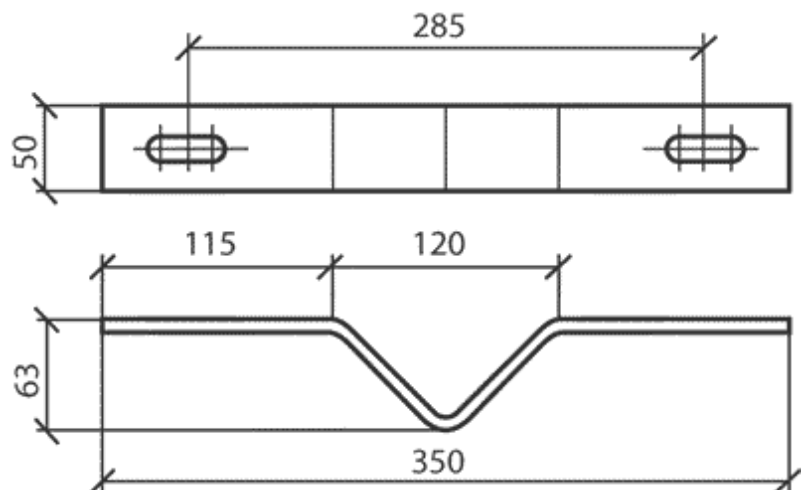
362

Вес, кг

0,7

Серия типового
проекта

3.407.1 - 143
56



Тип

РА4

Код

363

Вес, кг

0,7

Серия типового
проекта

3.407.1 - 143
55

