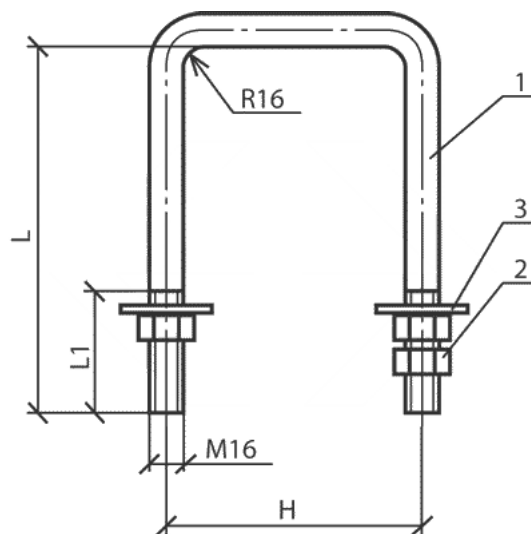


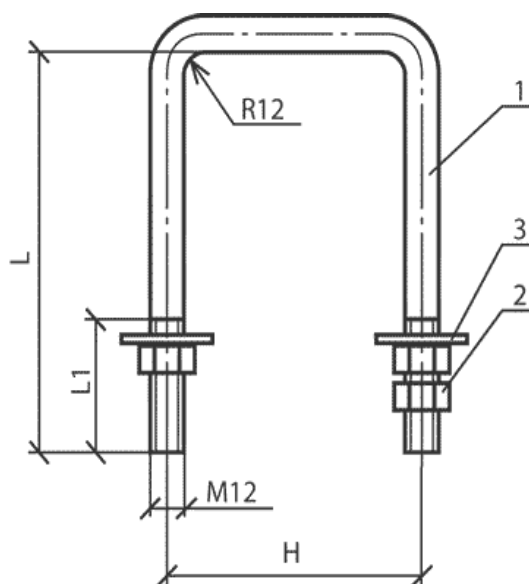
# **Хомуты**

**2014**

# Хомуты



Тип	Код	L	L1	H	Масса кг
x1	367	240	75	230	1.2
x2	352	285	75	230	1.4
x3	353	260	75	250	1.3
x4	354	280	80	260	1.4
x42	355	240	75	215	1.2



Тип	Код	L	L1	H	Масса кг
x7	356	245	70	230	0.7
x8	357	285	60	230	0.8
x9	358	240	80	250	0.7
x23	359	240	60	280	0.7
x40	360	250	60	310	0.7